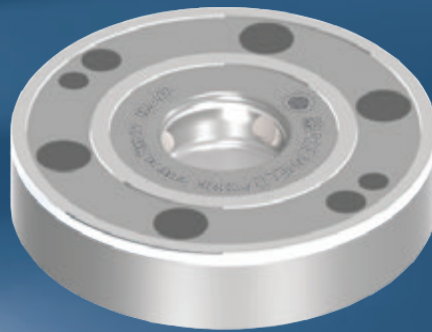
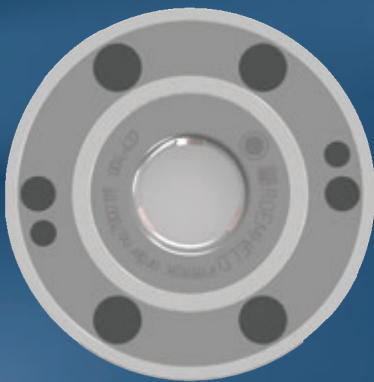




**ROEMHELD**  
HILMA ■ STARK



## Nullpunkt Spannsystem **SPEEDY** easy click

WM-020-338-02-de

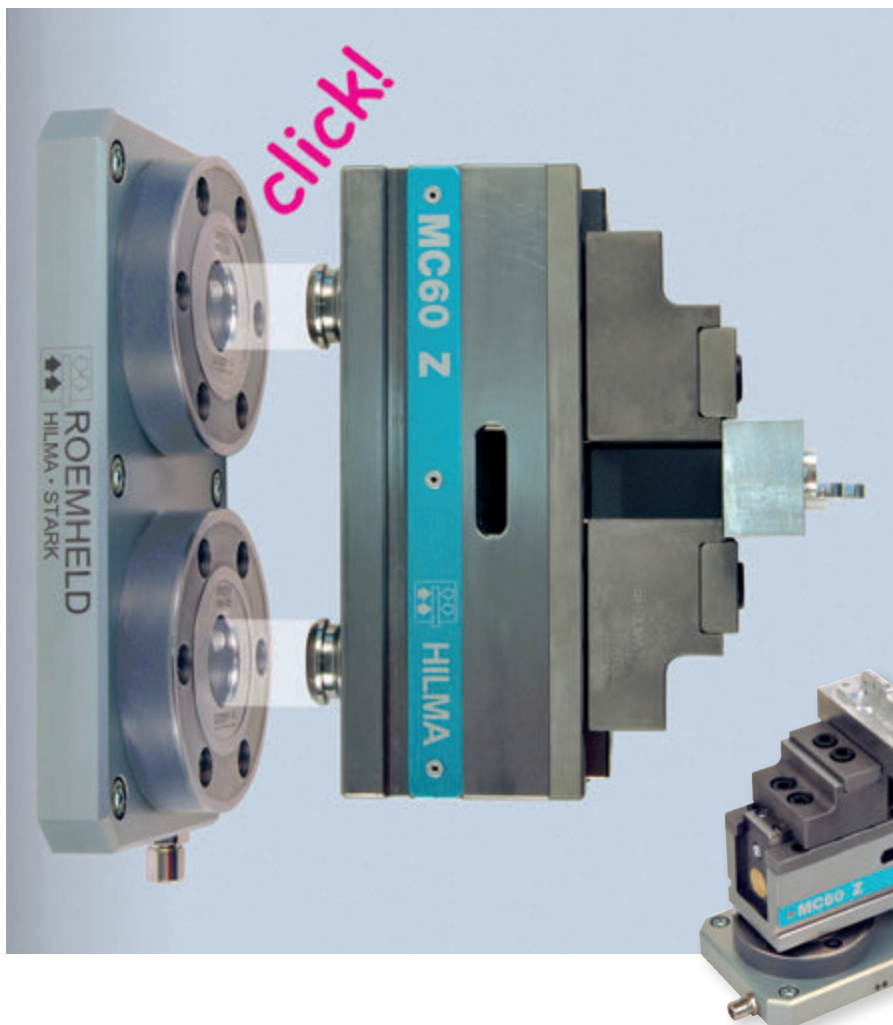
click  
winzig  
Stark  
sparsam  
schnell

- Spannen durch eindrücken
- Durchmesser 85mm und nur 19mm hoch
- 5kN Spannkraft – 10kN Haltekraft
- Lösen mit 3 – 8bar Druckluft
- Lösezeit 0,1s





## SPEEDY easy click - klickt sofort ein, auch ohne Energiezufuhr



### Click - und hält

Der neue SPEEDY easy click ist ein mechanischer Schnellspanverschluss, der ohne Energiezuführung sofort einklickt und hält.

Zum Lösen benötigen Sie einen Luftanschluss mit 3-8 bar Druck.

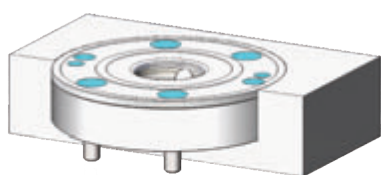
SPEEDY easy click wird in der spanlosen und spanabhebenden Mehrachsenbearbeitung eingesetzt.

Die schnelle Spannzeit ermöglicht den Einsatz als Konstruktionselement in Produktionsstraßen.

Eine besonders kompakte Bauweise ermöglicht enge Stichmaße, Einzugsnippel von nur 12 mm Länge, sorgen für kurze Aushubwege.

Anwendungen ohne Öl erweitern den Einsatzbereich, z.B. in der Lebensmittelindustrie, Medizintechnik oder Chemie.

## Einbauvarianten



### Versenkter Einbau:

Positionierung über Ø85



### Aufgeflanscht:

Positionierung über zwei Stifte Ø8  
Indexierung über Schwertstift in Palette (Einzelspannung)



### Aufgeflanscht:

Positionierung über zwei Stifte Ø8



### Aufgeflanscht:

Positionierung über zwei Stifte Ø8  
Indexierung über Bohrung in Palette (Einzelspannung)



### Anschluss:

über Verschraubung M5



### Anschluss:

O-Ring



## Technische Daten - Transparenz von Anfang an

SPEEDY easy click		
Bestell-Nr.		7000 019
Wartungsintervall	Zyklen	250.000
Spannkraft <sup>1</sup>	[ N ]	5.000
Haltekraft <sup>2</sup>	[ N ]	10.000
Kraft zum Einklinken	[ N ]	80
Wiederholgenauigkeit <sup>3</sup>	[ mm ]	< 0,01
Lösedruck	[ bar ]	3-8
Seitenkräfte max. zulässig	[ N ]	2500
max. Betriebsdruck	[ bar ]	8
Vorgegebene Spannzeit	[ s ]	< 0,1
Vorgegebene Lösezeit	[ s ]	ca. 0,1
Nippel- Vorpositionierung radial	[ mm ]	±1
Temperaturbereich	[ °C ]	+10 bis +80
Luftvolumen	[ cm <sup>3</sup> ]	8 Lösen
Filterklasse		Güteklasse 4
Gewicht	[ kg ]	0,62
automatische Beladung		auf Anschlag

### <sup>1</sup> Spannkraft

Unter Spannkraft wird die Belastung bezeichnet, bis zu der der Nullpunkt garantiert wird. Die angegebene Spannkraft darf nicht überschritten werden. Aufgrund der regelbaren Spannkraft, ergibt sich ein Maximum, beim maximalen Spanndruck (siehe Tabelle unten).

### <sup>2</sup> Haltekraft

Unter Haltekraft wird die max. Überbelastung bezeichnet, bei der der Nippel noch gehalten wird, aber den Nullpunkt bereits verlassen hat (ausgelegt auf M10 Schraube).

### <sup>3</sup> Wiederholgenauigkeit

Unter Wiederholgenauigkeit wird in der Regel die Genauigkeit bezeichnet, die sich auf den Wechsel der selben Palette lageorientiert, auf die gleiche Schnittstelle bezieht.



## Funktionsbeschreibung SPEEDY easy click –

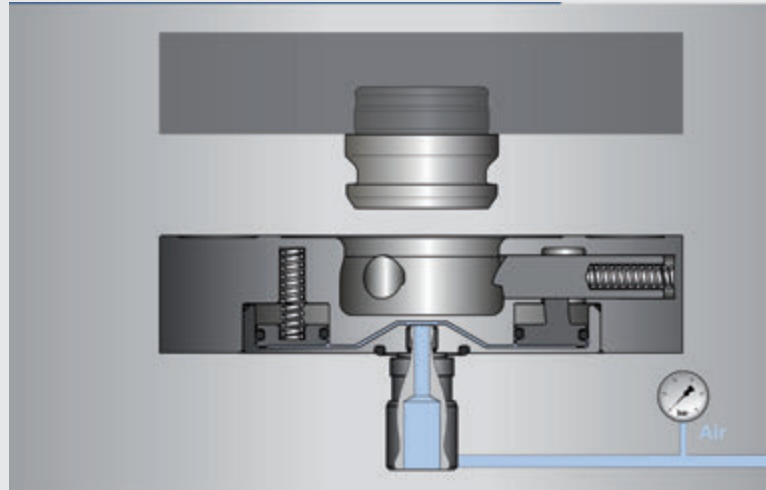
## Positionieren und spannen in einer Funktion

i

**Funktionsprinzip:**

Sehen Sie den ganzen Ablauf auf  
[www.stark-inc.com](http://www.stark-inc.com)

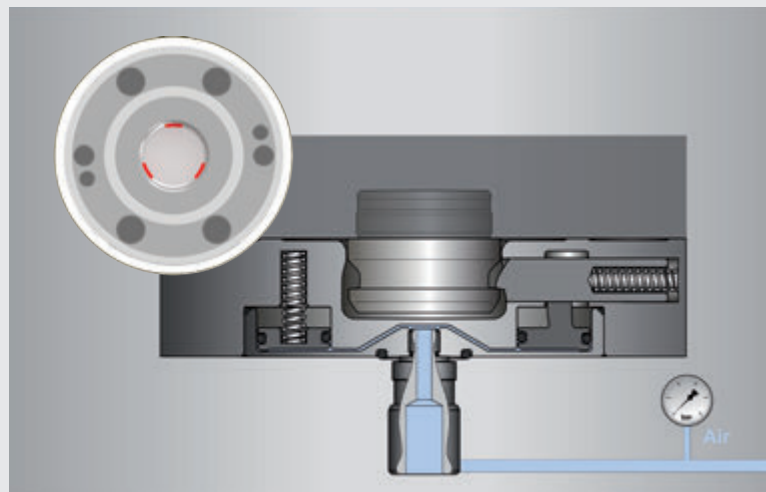
SPEEDY easy click Grundstellung:  
Das System ist drucklos.



SPEEDY easy click Einklicken:

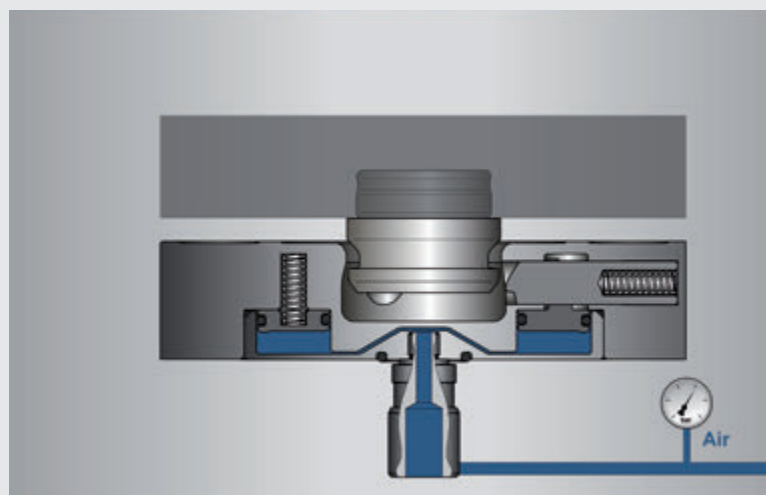
Beim Zuführen wird die Palette direkt eingeklinkt.

Grundsätzlich ist es auch möglich, mit dem Nippel im druckbeaufschlagten Zustand einzufahren. Drucklos wird die Palette durch Federkraft gespannt.



SPEEDY easy click Lösen:

Das System wird mit Druck (3-8 bar) beaufschlagt, die Palette kann entnommen werden.





## SPEEDY easy click

- Modul
- Rund
- Indexierung



### Eigenschaften:

Schnellspanverschluss Einbaumodul aus hochwertigem, rostfreiem Werkzeugstahl.

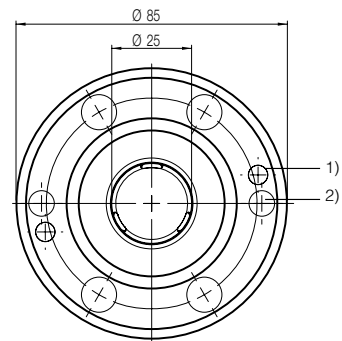
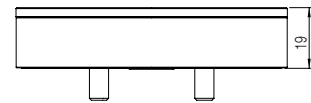
Ein mechanischer Schnellspanverschluss klickt ohne Energiezufuhr sofort ein und hält, lösen mit 3-8 bar Druck. Kompakte Baumassee erfordern geringen Platzbedarf und ermöglichen enge Stichmaße. SPEEDY easy click ist als Modul in Platten oder direkt in den Maschinentisch ein/aufbaubar. Durch das mechanische Einklicken ist das Modul auch als Roboter greifer in der Automatisierung geeignet. Integrierte Abfragemöglichkeiten und ölfreier Betrieb erweitern den Einsatzbereich.

### Einsatzgebiet:

Zum Einbau in Maschinen, Maschinenpaletten, Platten, Winkeln, Würfeln, Spanntürme und Schwenkbrücken.

### Maschinenelement:

Für alle gängigen Bearbeitungen wie fräsen, schleifen, erodieren sowie auf Prüfständen und Montagevorrichtungen einsetzbar.

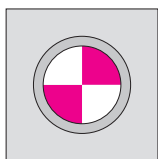


- 1) Abdruckgewinde M6 für Demontage
- 2) Positionierbohrung Ø8 durchgehend

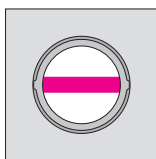
Bestell-Nr.	Haltekraft	Spannkraft	Druck max.	Gewicht	Datenblatt
7000 019	10.000N	5.000N	3-8bar	0,62kg	D113

Befestigungsschrauben und Schraubenabdeckungen im Lieferumfang enthalten.

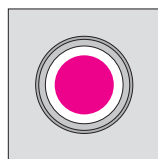
## Nullpunktspannung



1)



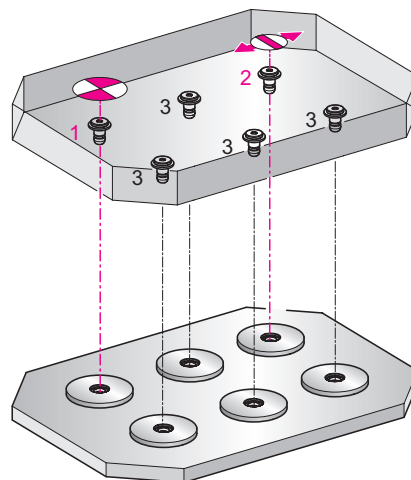
2)



3)

- 1) Einzugsnippel mit Nullpunkt
- 2) Einzugsnippel mit Ausgleich
- 3) Einzugsnippel

### Einzugsnippel mit Nullpunkt an der oberen linken Ecke der Palette



### Einsatzgebiet:

Ausgleich Wärmeausdehnung und Fertigungstoleranzen.



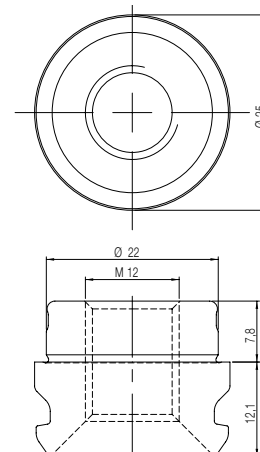
## Einzugsnippel

- mit Nullpunkt



**Eigenschaften:**  
Einzugsnippel mit Nullpunkt.

**Einsatzgebiet:**  
Zum Positionieren und Spannen auf Maschinenpaletten, Maschinenschraubstöcken, Spannfutter, Vorrichtungen, Werkstück-Direktspannung.



Bestell-Nr.	Schrauben-qualität	Anzugsmoment M10 DIN 7991	Anzugsmoment M12 DIN 912	Gewicht	Datenblatt
7000 100	min. 10.9	45Nm	60Nm	0,046kg	D110

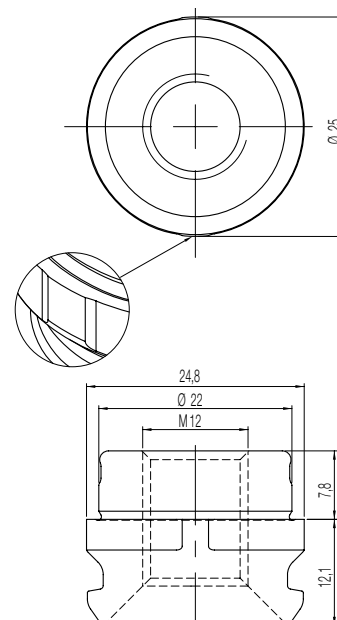
## Einzugsnippel

- mit Ausgleich



**Eigenschaften:**  
Einzugsnippel mit Ausgleich in einer Achse (Schwertform).

**Einsatzgebiet:**  
Zum Positionieren und Spannen auf Maschinenpaletten, Maschinenschraubstöcken, Spannfutter, Vorrichtungen, Werkstück-Direktspannung.



Bestell-Nr.	Schrauben-qualität	Anzugsmoment M10 DIN 7991	Anzugsmoment M12 DIN 912	Gewicht	Datenblatt
7000 101	min. 10.9	45Nm	60Nm	0,046kg	D110

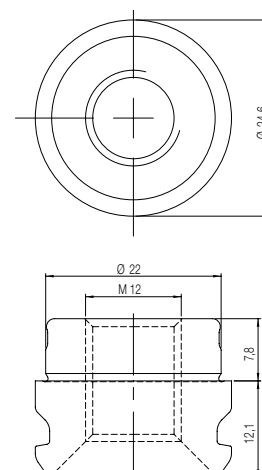
## Einzugsnippel

- ohne Zentrierung



**Eigenschaften:**  
Einzugsnippel ohne Zentrierung.

**Einsatzgebiet:**  
Zum Positionieren und Spannen auf Maschinenpaletten, Maschinenschraubstock, Spannfutter, Vorrichtungen, Werkstück-Direktspannung.



Bestell-Nr.	Schrauben-qualität	Anzugsmoment M10 DIN 7991	Anzugsmoment M12 DIN 912	Gewicht	Datenblatt
7000 102	min. 10.9	45Nm	60Nm	0,046kg	D110



## STARK Nullpunkt Spannsysteme



*Beratung, Projektierung, Konstruktion, Produktion, Montage, Service – alles aus einer Hand!*

**K**osteneinsparungen in der Fertigung sind in zunehmendem Maße nur beim Rüsten der Maschine bzw. in der Verkürzung der Prozesszeiten möglich.

Durch den Einsatz von Nullpunkt Spannsystemen wird die Produktion erheblich beschleunigt.

Schlagworte wie Engpassorientierung (TOC), Verkürzung von Durchlaufzeiten, Verringerung der Losgrößen sowie Reduzierung der Lagerbestände, um nur einige Vorteile zu nennen, werden durch den Einsatz von STARK Nullpunkt Spannsystemen kurzfristig in der Fertigung umgesetzt.

Nutzen Sie die langjährige Erfahrung und Flexibilität von Spezialisten in der Nullpunkt Spanntechnik, um Ihre Produktion zu optimieren. SPEEDY easy click ist einfach zu bedienen da nur zum lösen Druck benötigt wird.

Die kompakte Bauweise erfordert wenig Platz für den Einbau und zusätzlich sind engste Stichmaße möglich.

Durch verschiedene Ein- und Aufbaumöglichkeiten sind sie völlig frei in Ihrer konstruktiven Gestaltung. Der SPEEDY easy click eignet sich auch in der Montagetechnik oder ganz allgemein als Maschinenelement. Er ist rostfrei und damit auch in der Lebensmittelindustrie bestens einsetzbar.

Der optimale Kraftschluss – die Einzugsnippel werden permanent formschlüssig, höchstpräzise durch den Spannmeechanismus fixiert – verhindert Durchbiegen oder Abheben, somit ist eine hohe Genauigkeit der Position garantiert.

Positionieren, spannen, lösen – alles integriert im SPEEDY easy click – ein intelligentes Nullpunkt-Spannsystem.

*„Wir sind mit der Zusammenarbeit sehr zufrieden. Angefangen von den konstruktiven Gesprächen während der Planungsphase bis hin zum Service der Betreuung vor Ort.“*

*Rainer Frisch, Lewa Attendorf*

### **STARK Spannsysteme GmbH**

Römergrund 14

6830 Rankweil

Austria

Tel. +43 5522 37 400-0

Fax +43 5522 37 400-700

info@stark-inc.com

www.stark-inc.com