



SPEEDY *Sweeper* 2000 – mein Favorit für die automatisierte Fertigung

Immer wieder sind es Späne und Schmutz, die beim Palettieren von Vorrichtungen Schwierigkeiten bereiten.

Mit dem SPEEDY *Sweeper* 2000 von STARK ist dieses Problem gelöst. Der SPEEDY *Sweeper* 2000 fegt alle Späne von den Auflageflächen. Zudem verschließt er die Mittenbohrung und hält den bewährten Spannmechanismus frei von Verschmutzung.

Spänefrei für die vollautomatisierte Fertigung – ob in vertikaler oder horizontaler Spannlage



Maschinenwinkel mit
SPEEDY
Sweeper 2000
inklusive Anlage- und
Spannkontrolle

In der Automatisierung ist es unumgänglich, zuverlässige Systemkomponenten einzusetzen. Beim Beladen von Bearbeitungsmaschinen ist der Verschmutzungsfaktor häufig dafür verantwortlich, dass ein prozesssicheres Handling nicht möglich ist. Durch den Mittenverschluss, den die patentierten Spannelemente SPEEDY *Sweeper* 2000 bieten, ist ein effektiver Schutz der Spannstelle gewährleistet. Außerdem werden die Auflageinseln und der Mittenverschluss zusätzlich mit Abblasdüsen gereinigt - damit ist ein automatisiertes, wiederholgenaues Nullpunkt Spannen möglich.

- Auf Wunsch sind Mediendurchführungen im SPEEDY *Sweeper* 2000 integrierbar, sodass eine Medienübergabe direkt durch das Spannelement möglich ist. Mit dieser Technik können Schwenkspanner oder Maschinenschraubstöcke einfach über die Maschinensteuerung bedient werden.
- Die autonome SPEEDY *Sweeper* Mehrfachkupplung kann mit bis zu 8 Stück Mediendurchführungen der Nennweite 5 bestückt werden. Die auftretende Kupplungskraft wird durch den integrierten, doppelwirkenden, hydraulischen Spannzylinder überbrückt.
- Zur Auflagekontrolle kann die aus den Abblasdüsen entweichende Luft mit Differenzdruckschalter überwacht werden.
- Zur Spannkontrolle ist das Spannsystem mit einem zusätzlichen Nockenschalter oder berührungslos kontrollierbar.

Wesentliche Produktvorteile

- pneumatisches Selbstreinigungssystem
- schmutzunempfindlich durch Mittenverschluss
- ermöglicht vollautomatische Maschinenbestückung
- hohe Prozess-Sicherheit bei mannloser Fertigung
- verkantungsfreies Handling auch bei ungünstiger Gewichtsverteilung durch spezielle Spannrippegeometrie
- 20 kN Einzugskraft, vibrationsdämpfend durch permanenten Einzug sowie ausfallsicher durch die Federkraft
- mit integrierter Mediendurchführung und Kupplung oder Mehrfachkupplung erhältlich
- vorbereitet für Auflage- und Spannkontrolle
- hohe Spannzyklen
- Modulbauweise
- Datenblatt siehe www.stark-inc.com

SPEEDY *Sweeper* Spannelemente sind modular aufgebaut und können mit einer Vielzahl an Zubehörteilen ausgerüstet werden – auch für Ihre Anwendungen:

- Mediendurchführungen
- Kupplungen
- Mechanische Abfragung
- Sperrluft und Differenzdruck
- Unterschiedliche Kuppelwege
- Unterschiedlicher Aushub
- Mehrfachkupplung
- Unterschiedlicher Aushub



... fragen Sie uns.

Nullpunkt Spannsystem 1000

SPEEDY Sweeper 2000

SPEEDY Sweeper 2000

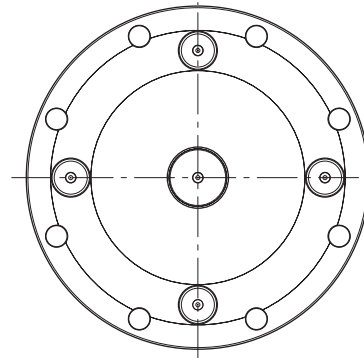
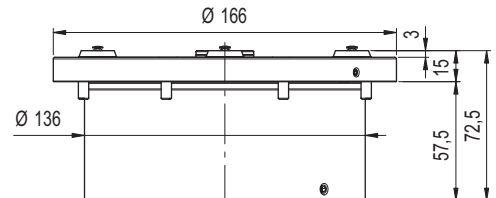


Eigenschaften:

Einbaumodul mit Mittenschluss und Inselabbläsung und Auflagekontrolle. Wird mechanisch gespannt und hydraulisch gelöst.

Einsatzgebiet:

Automatisierte Produktion.



Bestell-Nr.	Einzugskraft	Hydr. Druck zum Lösen	Min. Druck für Abbläsung	Gewicht
809 100	20 kN	50 bar	6 bar	7,50 kg

Inklusive Befestigungsschrauben und Schraubenabdeckungen.

SPEEDY Sweeper 2000 mit mechanischer Abfrägung

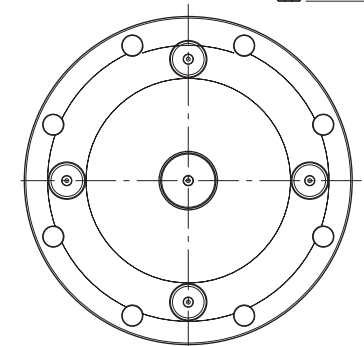
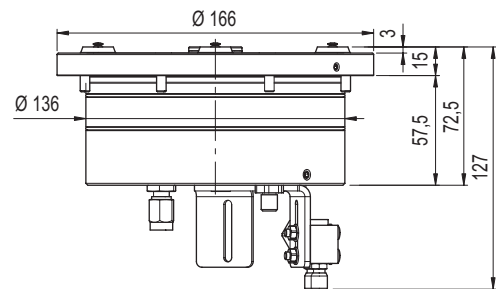


Eigenschaften:

Einbaumodul mit Mittenschluss, Inselabbläsung, Auflagekontrolle und Nockenschalter zur Spannkontrolle. Wahlweise mit elektrischer, pneumatischer oder hydraulischer Signalauswertung erhältlich. Das Einbaumodul wird mechanisch gespannt und hydraulisch gelöst.

Einsatzgebiet:

Automatisierte Produktion.



Bestell-Nr.	Einzugskraft	Hydr. Druck zum Lösen	Min. Druck für Abbläsung	Gewicht
809 107	20 kN	50 bar	6 bar	7,60 kg

Inklusive Befestigungsschrauben und Schraubenabdeckungen.
Technische Daten und andere Ausführungen des Nockenschalters auf Anfrage.

Nullpunkt Spannsystem 1000

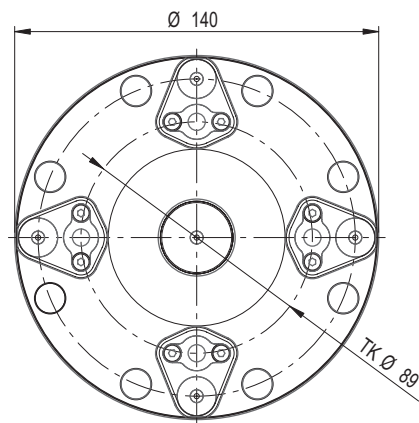
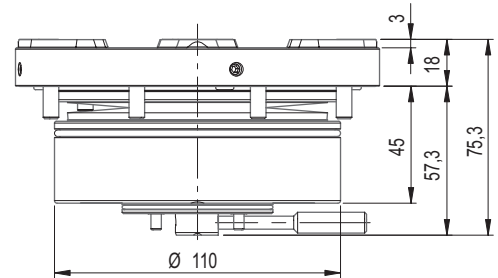
SPEEDY Sweeper 2000 mit Mediendurchführungen / Kupplungen

SPEEDY Sweeper 2000 mit Mediendurchführung



Eigenschaften:
Einbauzylinder mit Mittenschluss, Inselabblaspung und 4 Mediendurchführungen (=MD, geeignet für Öl, Wasser, Druckluft oder Vakuum) mit NW 4 (Nennweite). Der Einbauzylinder wird mechanisch gespannt und hydraulisch gelöst. Nicht unter Druck kuppelbar!

Einsatzgebiet:
Bearbeitungszentren mit Mediendurchführungen am Maschinentisch für hydraulische Spannvorrichtungen.



Bestell-Nr.	Einzugs-kraft	Hydr. Druck zum Lösen	Min. Druck für Abblaspung	MD [Stk.]	NW	Gewicht
809 108	20 kN	50 bar	6 bar	4*	4	4,40 kg

* Jede Mediendurchführung ist für einen maximalen Druck von 200 bar dimensioniert. Inklusive Befestigungsschrauben und Schraubenabdeckungen. Technische Daten und andere Anzahl von Mediendurchführungen auf Anfrage.

Bestell-Nr.	Bezeichnung
704 201	Mediendurchführung NW 4, Palettenseite

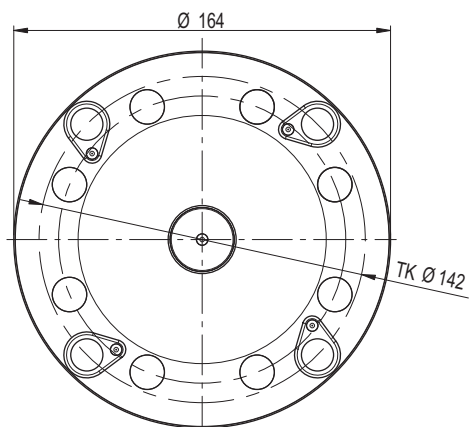
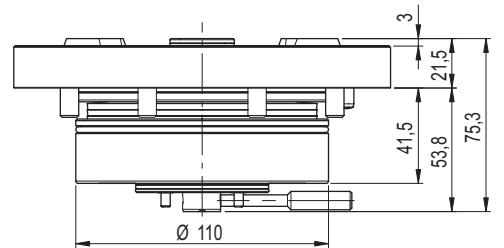
Technische Daten siehe Hauptkatalog.

SPEEDY Sweeper 2000 mit Kupplungen



Eigenschaften:
Einbauzylinder mit Mittenschluss, Inselabblaspung und 4 Kupplungen, NW 5. Der Einbauzylinder wird mechanisch gespannt, hydraulisch gelöst und ist unter Druck kuppelbar.

Einsatzgebiet:
Bearbeitungszentren mit Mediendurchführungen am Maschinentisch für hydraulische Spannvorrichtungen.



Bestell-Nr.	Einzugs-kraft	Hydr. Druck zum Lösen	Min. Druck für Abblaspung	Kupplungen NW 5 [Stk.]	Gewicht
809 109	20 kN	50 bar	6 bar	4*	5,10 kg

* Jede Kupplung ist für einen maximalen Druck von 300 bar dimensioniert. Inklusive Befestigungsschrauben und Schraubenabdeckungen. Technische Daten und andere Anzahl von Kupplungen auf Anfrage.

Bestell-Nr.	Bezeichnung
R 0460-691	Kupplungsniessel NW 5, kurze Ausführung
R 0460-814	Kupplungsniessel NW 5, lange Ausführung
R 0460-837	Kupplungsniessel NW 5, kurze Ausführung, mit Vorspanneinheit

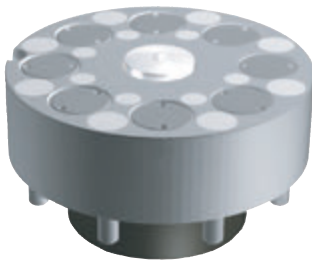
Technische Daten siehe Hauptkatalog.



Mehrfachkupplungen

SPEEDY Sweeper 2000

SPEEDY Sweeper 2000 Kupplungsträger

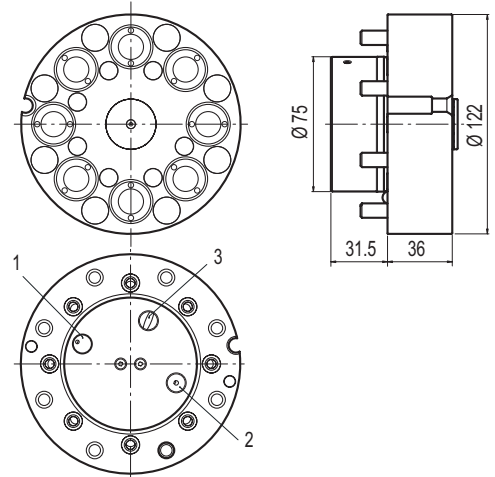


Eigenschaften:

Hydraulischer, doppelwirkender Kupplungsträger mit abblasbarem Mittenschluss und Indexierung. Die Kupplungen sind für Öl, Wasser, Druckluft und Vakuum geeignet. Die Kupplungen sind auch unter Druck kuppelbar. Die Ankuppelkraft wird vom System aufgenommen.

Einsatzgebiet:

Bearbeitungszentren mit Kupplungen am Spanntisch, Spezialanwendungen.



- 1) Ölanschluss Spannen
- 2) Ölanschluss Lösen
- 3) Luftanschluss

Bestell-Nr.	Kupplungen NW 5	Einzugskraft	max. Betriebsdruck	max. Druck bei 4x NW 5	min. Druck für Abblasung	Vorpositionierung radial	Gewicht
809 200	8	20 kN	300 bar	300 bar	6 bar	± 2 mm	3,40 kg
809 204	4	20 kN	300 bar	300 bar	6 bar	± 2 mm	3,10 kg

Inklusive Befestigungsschrauben und Schraubenabdeckungen.

SPEEDY Sweeper 2000 Nippelträger

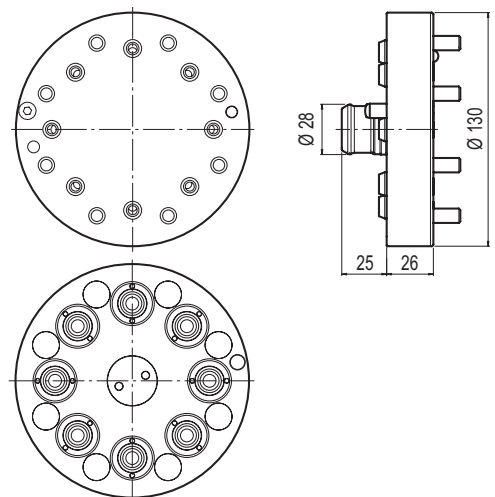


Eigenschaften:

Nippelträger mit Kupplungen (geeignet für Öl, Wasser, Druckluft oder Vakuum) und Indexierung. Die Kupplungen sind auch unter Druck kuppelbar.

Einsatzgebiet:

Bearbeitungszentren mit Kupplungen am Spanntisch, Spezialanwendungen.



Bestell-Nr.	Kupplungen NW 5	Vorpositionierung radial	Gewicht
809 220	8	± 2 mm	2,40 kg
809 224	4	± 2 mm	2,10 kg